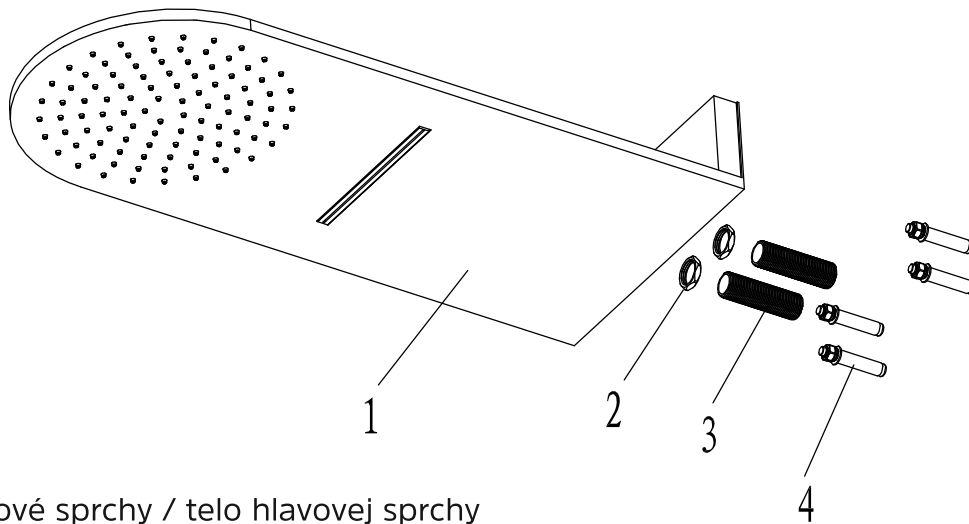
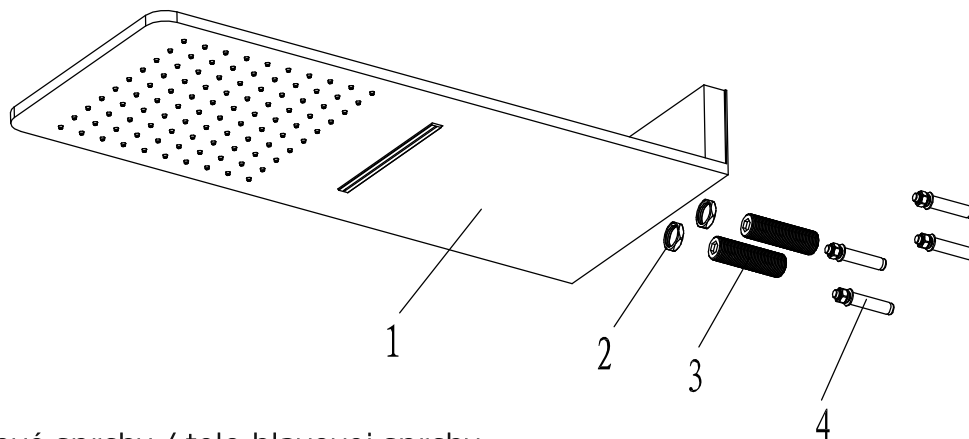


Hlavová sprcha s vodopádem CB495/CB496

Hlavová sprcha s vodopádem CB495/CB496

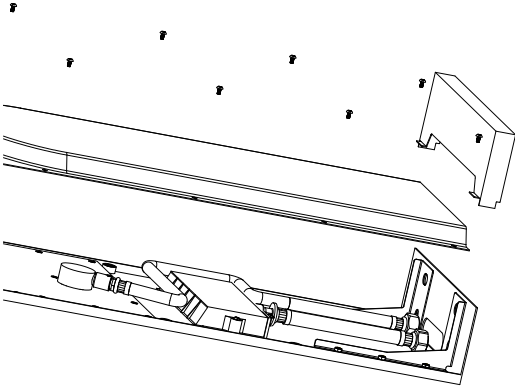


- 1 - tělo hlavové sprchy / telo hlavovej sprchy
- 2 - zajišťovací matice / zaist'ovacie matice
- 3 - připojovací konektor / pripojovací konektor
- 4 - zajišťovací šrouby / zaist'ovacia skrutky



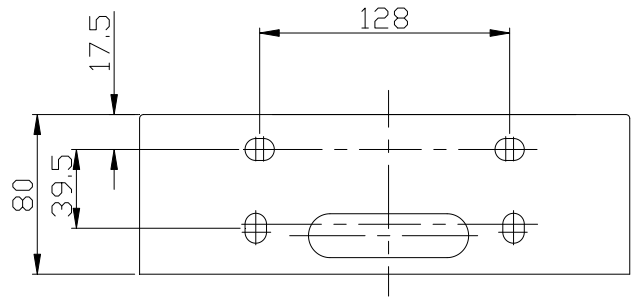
- 1 - tělo hlavové sprchy / telo hlavovej sprchy
- 2 - zajišťovací matice / zaist'ovacie matice
- 3 - připojovací konektor / pripojovací konektor
- 4 - zajišťovací šrouby / zaist'ovacia skrutky

1



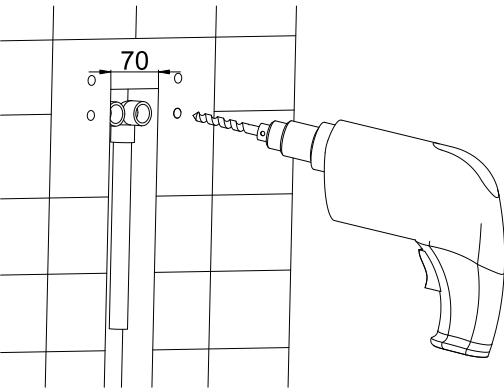
Odšroubujte kryt  
Odskrutkujte kryt

2



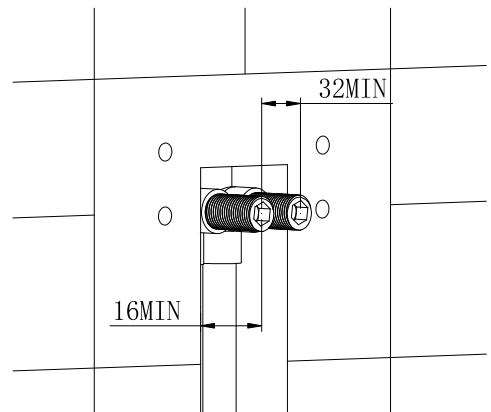
Rozměry pro vrtání  
Rozmery pre vrtanie

3



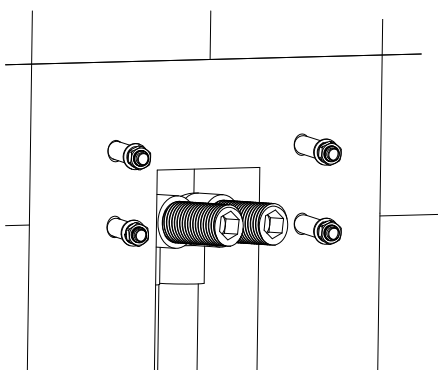
Vyvrtejte díry  
Vyvrtajte diery

4



Našroubujte přípojovací konektory  
Naskrutkujte pripojovacie konektory

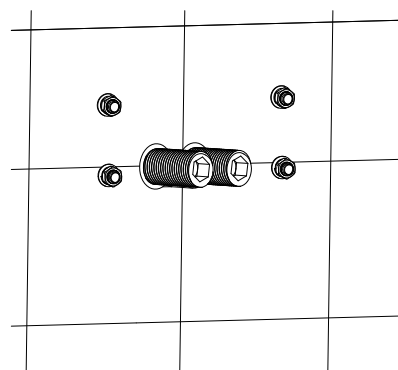
5



Usaďte zajišťovací šrouby do děr  
(venkovní přesah 15-18mm)

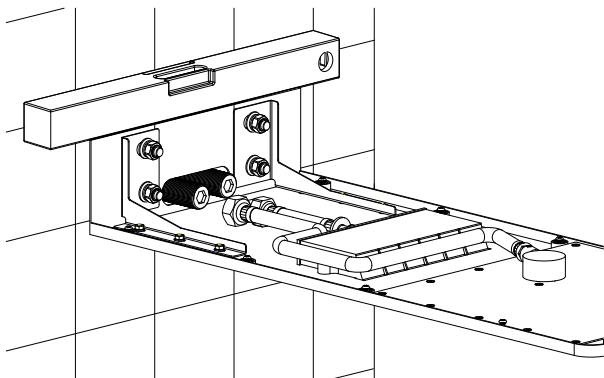
Zasaďte zaisťovacie skrutky do dier  
(vonkajšia presah 15-18mm)

6



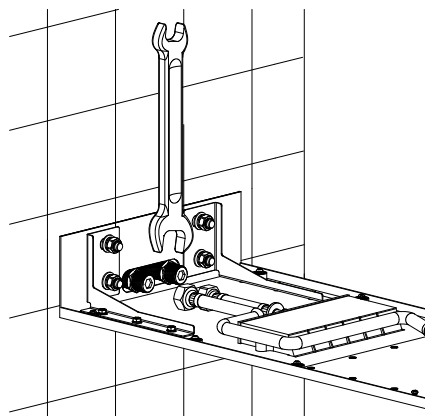
Dolepte obklady

7



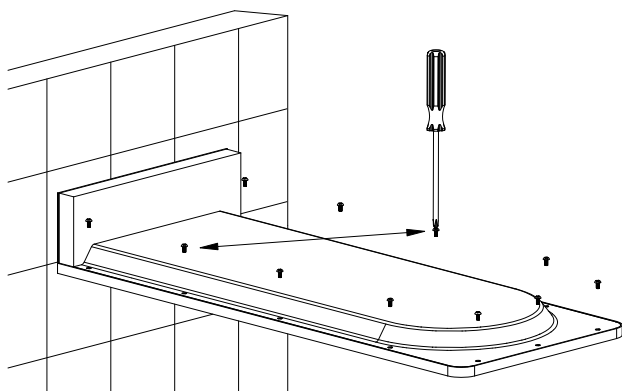
Sešroubujte hadice s přípojevacími konektory  
Zoskrutkujte hadica s pripojovacími konektormi

8



Dotáhněte zajišťovací matice  
Dotiahnite zaistovacie matice

9



Nasadte horní kryt a dotáhněte šrouby  
Nasadte horný kryt a dotiahnite skrutky

Průtok

1. Hlavová sprcha: 31,6l/min při 5bar
2. Vodopád: 32,8l/min při 5bar

Prietok

1. Hlavová sprcha: 31,6l/min pri 5bar
2. Vodopád: 32,8l/min pri 5bar



U těchto výrobků použijte vaničkové sifony PR6041C nebo PR6042C  
U týchto výrobkov použite vaničkové sifóny PR6041C alebo PR6042C