

BATERIE S OHŘEVEM

TERMO QUICK
model SDR-3D-3



NÁVOD K POUŽITÍ

BATERIE S OHŘEVEM – model SDR-3D-3

NÁVOD K POUŽITÍ

Vážený zákazníku, děkujeme Vám za důvěru, kterou jste nám projevili nákupem tohoto výrobku. Věříme, že s ním budete plně spokojen. Tento návod slouží pro správné používání výrobku. Uchovejte jej pro jeho případné další použití.

FUNKCE VÝROBKU

Tento výrobek je schopen dodávat horkou vodu během několika sekund. Hubici baterie lze otáčet doleva a doprava, což umožňuje použití tohoto zařízení pro jednoduchý i dvojitý dřez a umyvadla s platformou.

INSTALAČNÍ PODMÍNKY

Příkon ohřívače 3,2 kW

Průřez kabelu vnitřního zdroje energie $\geq 1,5 \text{ mm}^2$

Jistič: min. 16 A

Tlak vody: 0,04-0,6 Mpa

Použití: kuchyň, garáž a jiná vhodná prostředí

Přívod vody: spodní. Průměr trubky přívodu vody se závitem: 1/2 coul.

Poznámka: Tento přístroj, musí být napájen uzemněným zdrojem. Připojení ohřívače musí být v obvodu jištěném CRD chráničem. Nikdy ohřívač neinstalujte do jiné polohy, než svislé (jak je vyobrazen).

Výrobek je dimenzován jako vysoce výkonné zařízení - před instalací je nutné zkontrolovat, zda elektroinstalace splňuje nároky výrobku na jmenovitý proud (musí být splněny podmínky uvedené výše – viz instalační podmínky). Je nutné zajistit uzemnění tohoto ohřívače vody, to znamená, že v zásuvce musí být zemnicí vodič, který by měl být spojen se zemnicím vodičem elektrické sítě.

PŘÍPRAVA K INSTALACI



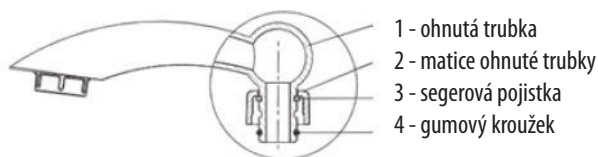
Zařízení se spodním přívodem vody.

Zkontrolujte trasu kabelů a vody.

Před instalací zavřete přívod vody.

Vyndejte ohřívač vody z pěnového boxu a odstraňte případné záslepky

Zkontrolujte umístění gumového kroužku a segerové pojistky



1 - ohnutá trubka

2 - matice ohnuté trubky

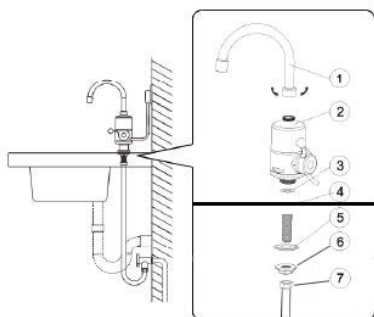
3 - segerová pojistka

4 - gumový kroužek

INSTALACE

1. Na tělo přístroje našroubujte výtokovou hubici a pevně utáhněte.
(Upozornění: Při instalaci nepoškozte gumový kroužek.)
2. Do základny těla přístroje vložte těsnění obrubou směrem nahoru.
Pak do něj našroubujte spojku spodního přívodu a pevně utáhněte.
3. Našroubovanou spojku spodního přívodu vložte do gumového kroužku základny a nainstalujte do dřezu.
Ze spodní strany dřezu našroubujte pojistnou matici pro upevnění těla přístroje.
4. Spojku spodního přívodu připojte k vodovodnímu potrubí.
5. Otevřete přívod vody, pootočte dolů páčku na těle přístroje, otočte výtokovou hubicí doleva a doprava, abyste před použitím zkontrolovali a odstranili případný průsak.
6. Zapojte zařízení do nejbližší zásuvky.

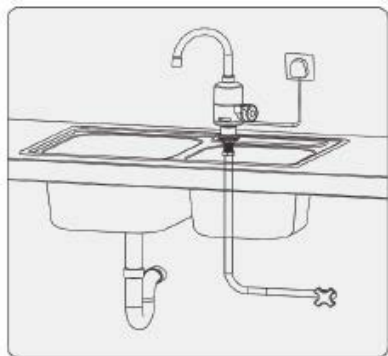
Pozn.: Pokud chcete přístroj zapojit do zásuvky pod dřezovou deskou tak aby byl přívodní kabel skryt. Můžete k tomu využít průchodku kabelu ve vsuvce. Při tomto způsobu instalace musí elektrické připojení provést kvalifikovaná osoba vzhledem k tomu, že se jedná o zásah do elektroinstalace.



- 1 - výtoková hubice
- 2 - tělo přístroje
- 3 - gumový kroužek spojky
- 4 - dřez, deska
- 5 - spojka spodního přívodu
- 6 - pojistná matici
- 7 - přívod tlakové studené vody

PŘÍKLAD INSTALACE

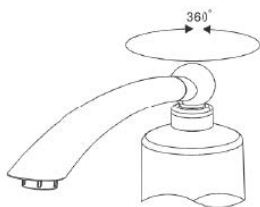
KLÍČOVÉ BODY INSTALACE A NASTAVENÍ



- Pokud poloha vývodu vody ve zdi není vhodná, poraďte se s kvalifikovaným instalatérem o jeho úpravě.
- Instalace a údržba zařízení bude mnohem efektivnější, pokud předem naplánujete způsob instalace a umístění zařízení a pečlivě si přečtete návod k obsluze.
- Před zapojením do sítě musí být přívod vody otevřený, aby se při instalaci a nastavování zjistilo, zda v některém spoji nedochází k průsaku vody.
- Pokud je průtok vody bez problémů, zapojte zařízení do zásuvky a zapněte spínač teplé vody.

Průtok vody je normální: modrá kontrolka indikátoru ohřevu svítí; teplota roste. Když se spínač vypne, modrá kontrolka zhasne.

OVLÁDÁNÍ



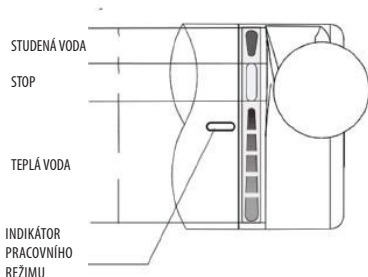
Hubice a trubka, na které je připevněná, se mohou podle potřeby otáčet v horizontální rovině o 360°, jak je znázorněno na obrázku.

Na stupnici ovládací páčky jsou 3 zóny, jak je znázorněno na obrázku:

„studená voda“,

„stop“

„teplá voda“.



UVNITŘ OHŘÍVAČE VODY JE AUTOMATICKÝ VYPÍNAČ, TAKŽE NENÍ NUTNÉ ZAPOJOVAT A ODPOJOVAT NAPÁJECÍ KABEL

Zákazníci si mohou nastavit různé zóny dle svých potřeb. Otočením páčky nahoru se zvýší průtok studené vody, otočením dolů teplé vody. Teplota teplé vody je tím vyšší, čím nižší je její průtok. Teplota se bude postupně zvyšovat a dosáhne konstantní hodnoty během 5 - 10 sekund (záleží na teplotě vstupní vody) po nastavení páčky do zóny teplé vody.

ÚDRŽBA



Čištění výtoku vody: pokud je proud vody nepravidelný nebo nižší, je třeba vyčistit výtokové sítko.

Postup je následující: Vyšroubujte přírubu sítko směrem doleva a vyndejte ho ven, propláchněte sítko silným proudem vody v obráceném směru. Tenkým kovovým drátem případně odstraňte usazené zbytky z otvorů a našroubujte ho zpět. Při používání ohřivače s tvrdou vodou, může dojít k zanesení topné spirály a následnému

nevratnému poškození. Dle potřeby proplachujte vnitřní prostor ohřevu např. ředěným octovým roztokem.



VYČISTĚTE OTVORY VÝTOKU, ABY NEBYLY ZABLOKOVANÉ.



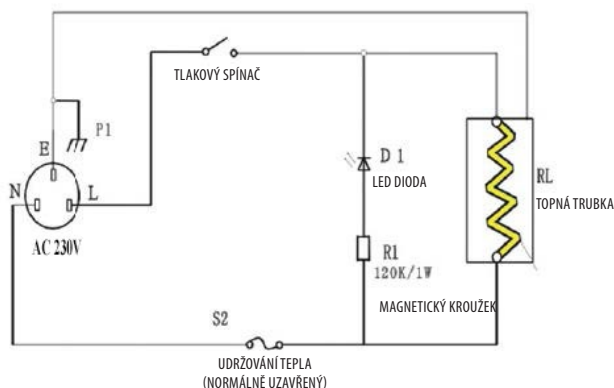
O FILTRU:

Pokud bude po delší době používání průtok vody slabší, vyšroubujte a vyčistěte filtr, jak je znázorněno na obrázku níže, a pak ho nainstalujte zase zpět.

UPOZORNĚNÍ

- Před zapojením do sítě se musí otevřít přívod vody.
- Tento ohřívač vody musí být nainstalován vertikálně, jakékoliv jiné polohy jsou zakázány. Správný způsob instalace je uveden v instalačním schématu.
- Pokud je kapacita vaší elektrické sítě malá, nepoužívejte současně s ohřívačem vody jiné vysoce výkonné elektrické spotřebiče (klimatizace, mikrovlnná trouba, atd.).
- Výtok vody nesmí být připojen k jiné baterii nebo jinému spoji, než je popsáno v tomto návodu k použití.
- Pokud bude při dlouhodobém používání průtok vody slabší, je nutné vyčistit filtr na přívodu vody.
- Hubice se musí pravidelně čistit. V případě, že by voda uvnitř ohřívače mohla zamrznout, je elektrické napájení tohoto ohřívače vody zakázáno.
- Pokud je ohebný napájecí kabel poškozený, jeho výměnu lze provést jen v autorizované opravě naší společnosti.
- Tento ohřívač vody musí být bezpečně uzemněný.
- Tento ohřívač vody nesmí být nainstalován v místech, kde se vyskytuje mráz.

SCHEMA ELEKTRICKÉHO ZAPOJENÍ



PROBLÉMY PŘI PROVOZU A JEJICH ODSTRANĚNÍ

PROJEV PORUCHY	PŘÍČINA PORUCHY	ODSTRANĚNÍ PORUCHY
Červená kontrolka nesvítlí a po nastavení páčky do zóny teplé vody se voda neohřívá.	Přístroj není zapojený do sítě nebo je příliš nízký tlak vody.	Zkontrolujte napájecí kabel a jeho zapojení, ujistěte se, že tlak vody není nižší než 0,04 MPa.
Kontrolka svítí, ale teplota vody je nízká.	Rychlost průtoku vody je příliš vysoká.	Nastavte páčku na ohřev teplé vody a vodu vypněte.
Teplota vody je vysoká, ale průtok je nízký.	Filtr nebo otvory výtoku vody jsou zablokovány usazeninami nebo je příliš nízký tlak vody.	Zkontrolujte a odstraňte usazeniny z filtru na přívodu vody a z otvorů výtoku. Pusťte teplou vodu. Pokud porucha i nadále přetrvává, důvodem je nízký tlak vody.
Červená kontrolka indikátoru svítí, ale voda se neohřívá.	Porucha topného článku.	Kontaktujte prodejce nebo výrobce.

Ochrana životního prostředí:



Informace k likvidaci elektrických a elektronických zařízení

Po uplynutí doby životnosti přístroje nebo v okamžiku, kdy by oprava byla neekonomická, přístroj nevhazujte do domovního odpadu. Za účelem správné likvidace výrobku jej odevzdejte na určených sběrných místech, kde budou přijata zdarma. Správnou likvidací pomůžete zachovat cenné přírodní zdroje a napomáháte prevenci potenciálních negativních dopadů na životní prostředí a lidské zdraví, což by mohly být důsledky nesprávné likvidace odpadů. Další podrobnosti si vyžádejte od místního úřadu nebo nejbližšího sběrného místa. Při nesprávné likvidaci tohoto druhu odpadu mohou být v souladu s národními předpisy uděleny pokuty. Baterie nevhazujte do běžného odpadu, ale odevzdejte na místa zajišťující recyklaci baterií. Výrobce si vyhrazuje právo na změnu jednotlivých komponentů dle technických možností a případného dalšího vývoje.

Servis

V případě, že po zakoupení výrobku zjistíte jakoukoli závadu, kontaktujte servisní oddělení. Při použití výrobku se řiďte pokyny uvedenými v příloženém návodu k použití. Na reklamaci nebude brán zřetel, pokud jste výrobek pozměnili či jste se neřídili pokyny uvedenými v návodu k použití.

Záruka se nevztahuje:

- na přirozené opotřebení funkční částí stroje v důsledku jeho používání
- na servisní zásahy související se standardní údržbou stroje (např. čištění, mazání, seřízení apod.)
- na závady způsobené vnějšími vlivy (např. klimatickými podmínkami, prašností, nevhodným použitím apod.)
- na mechanická poškození v důsledku pádu stroje, nárazu, úderu do něj apod.
- na škody vzniklé neodborným zacházením, přetížením, použitím nesprávných dílů, nevhodných nástrojů apod.

U reklamovaných výrobků, které nebyly řádně zabezpečeny proti mechanickému poškození při přepravě nese riziko případné škody výhradně majitel.

Dodavatel si vyhrazuje právo na případné změny v návodu k použití a neručí za možné tiskové chyby.