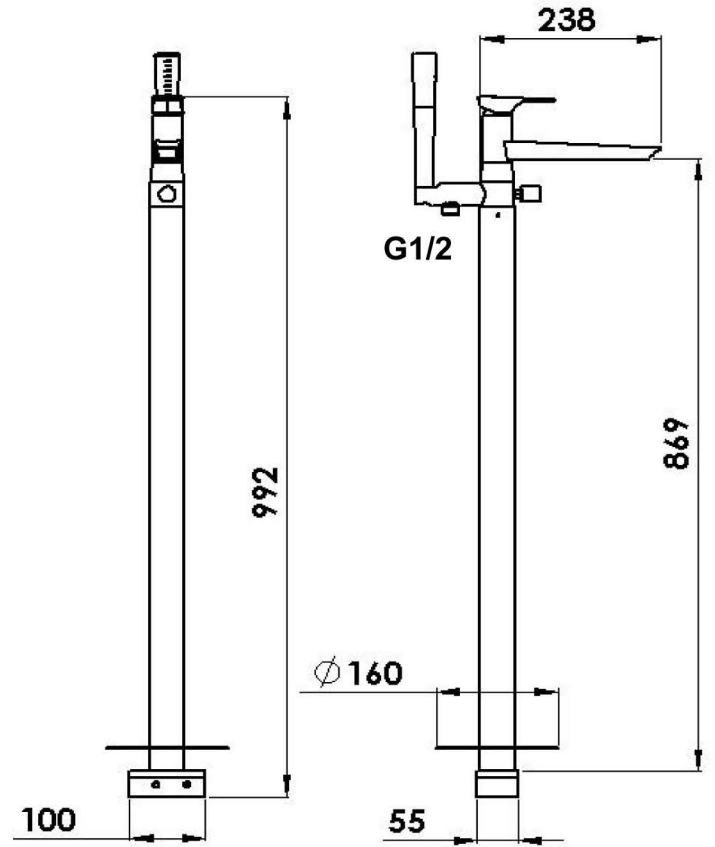


**FISSAGGIO
FIXING DEVICE**



AX21