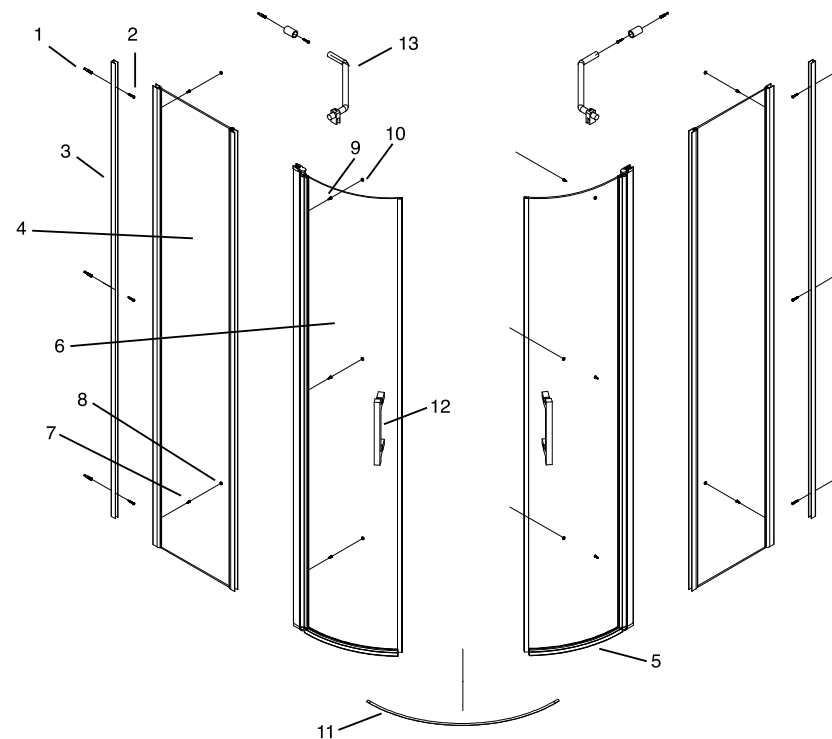


Sprchový kout
LEIDA

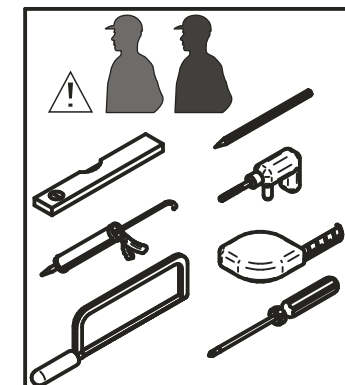


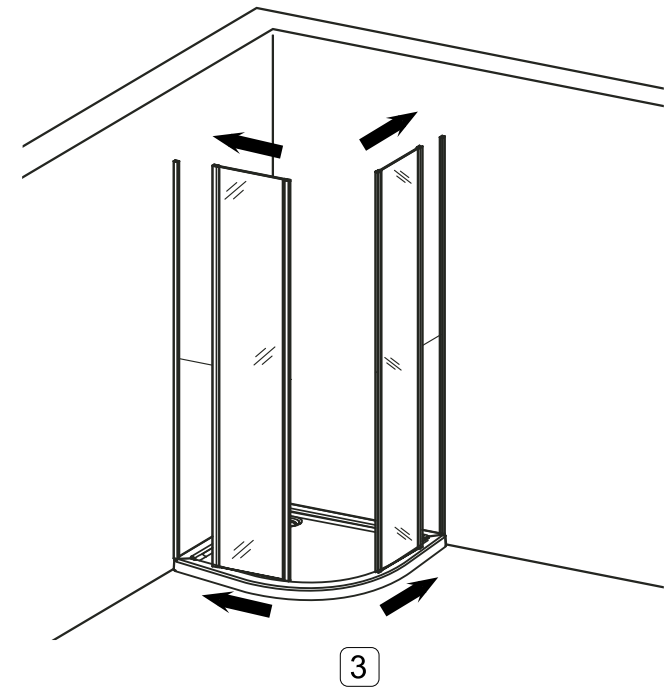
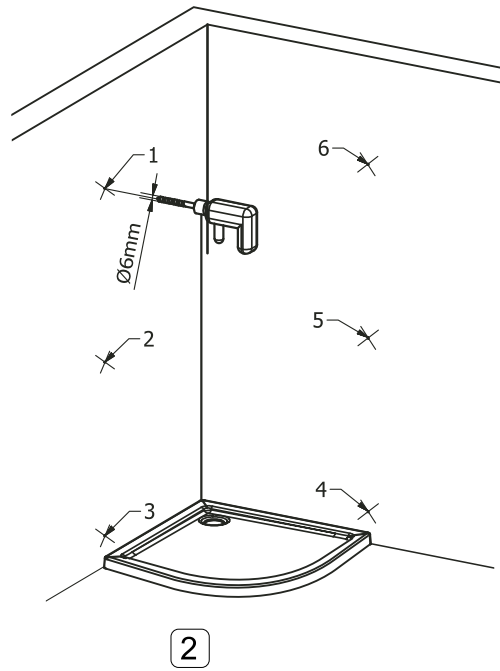
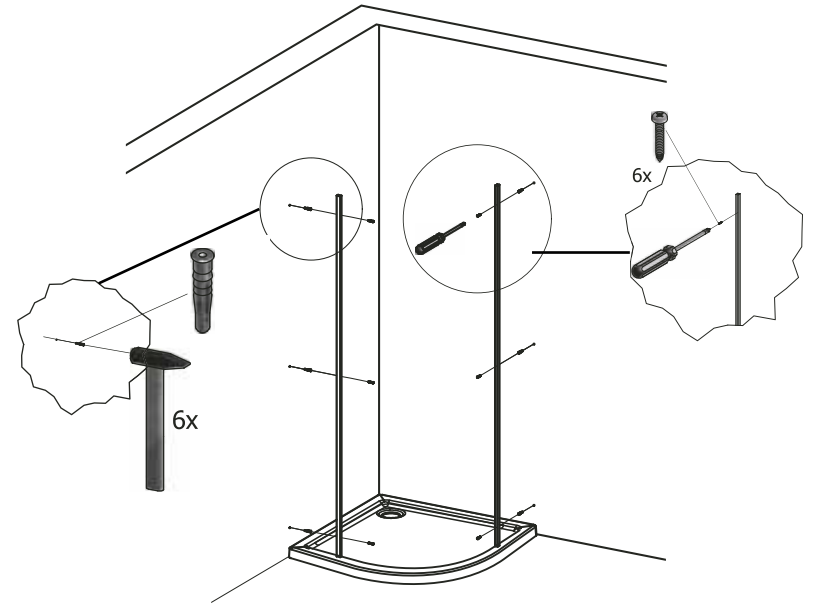
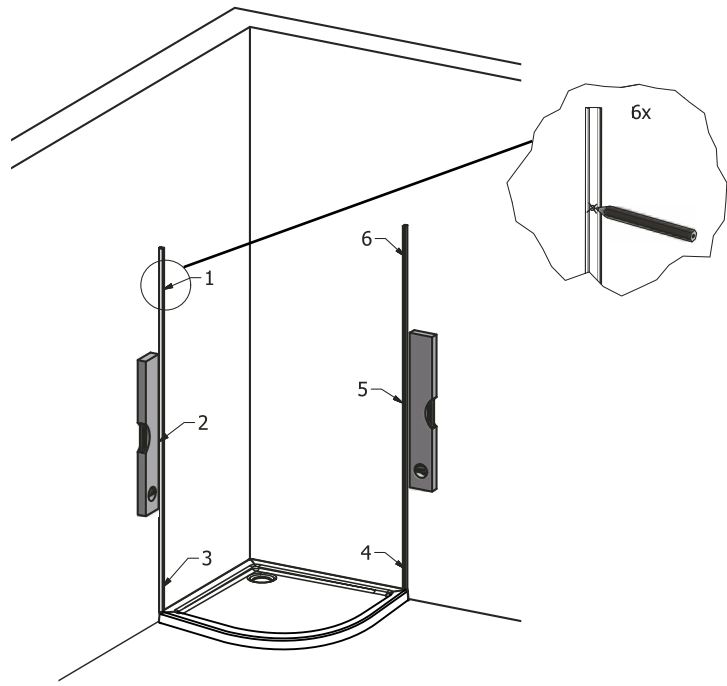
Veškeré informace jsou dostupné:
www.olsen-spa.cz



1

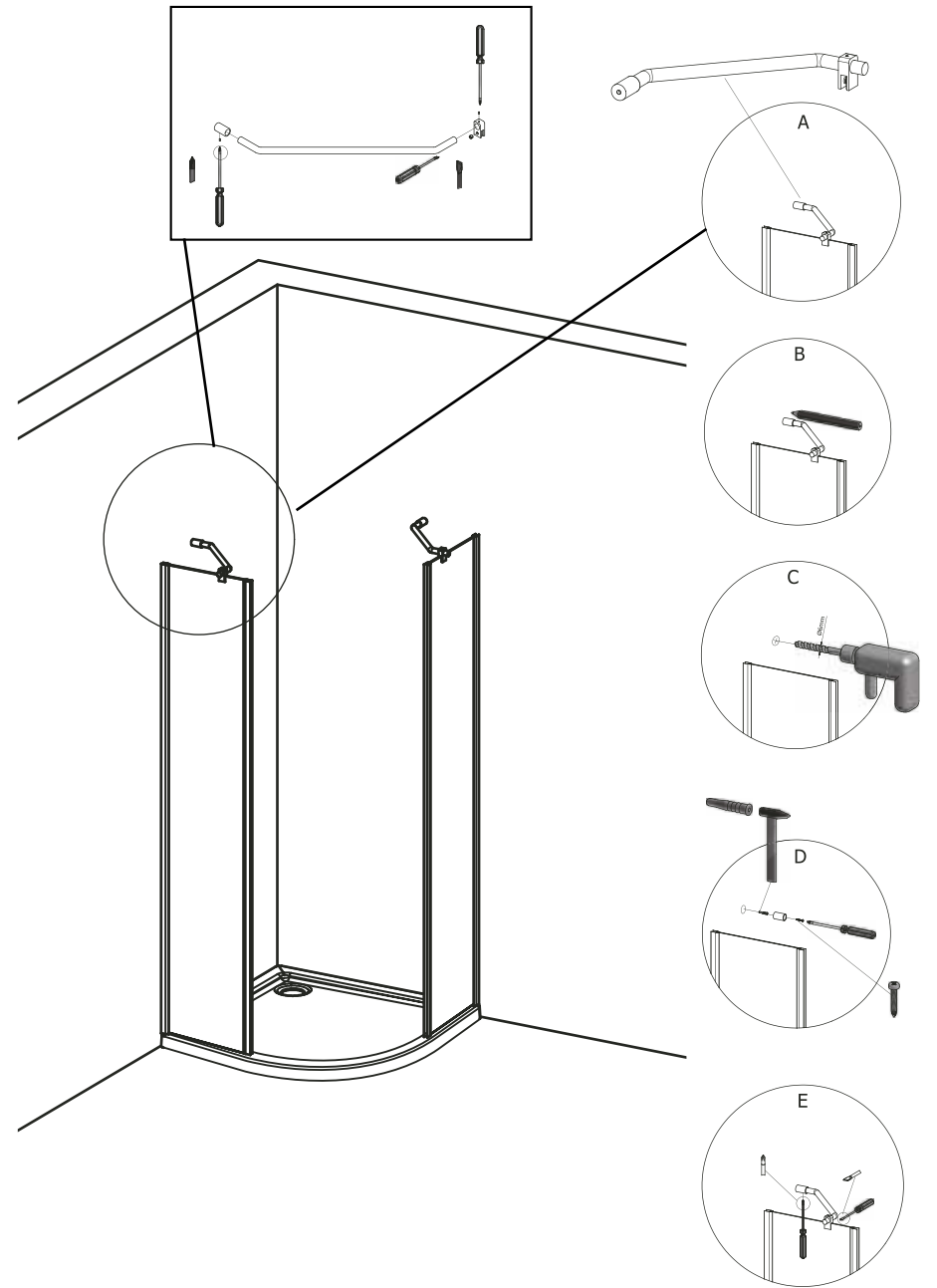
| | Vstupní otvor | Posun bočních profilů |
|-----------|---------------|-----------------------|
| 900x900mm | 630mm | 15mm |



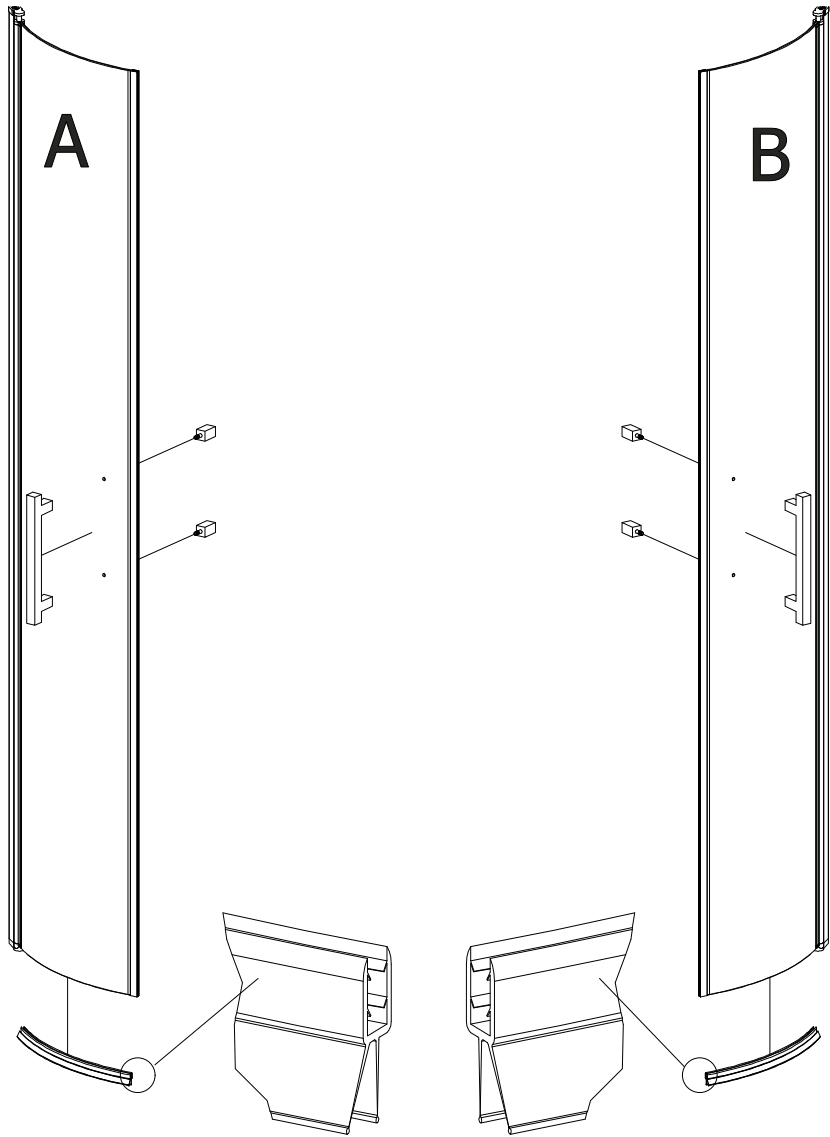




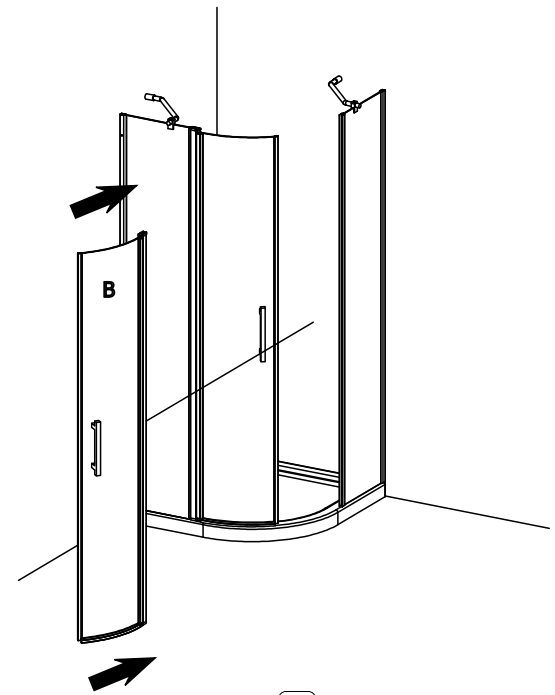
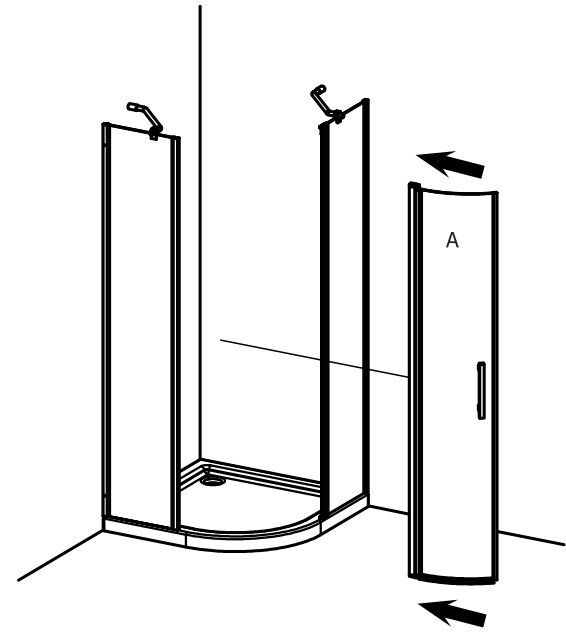
4



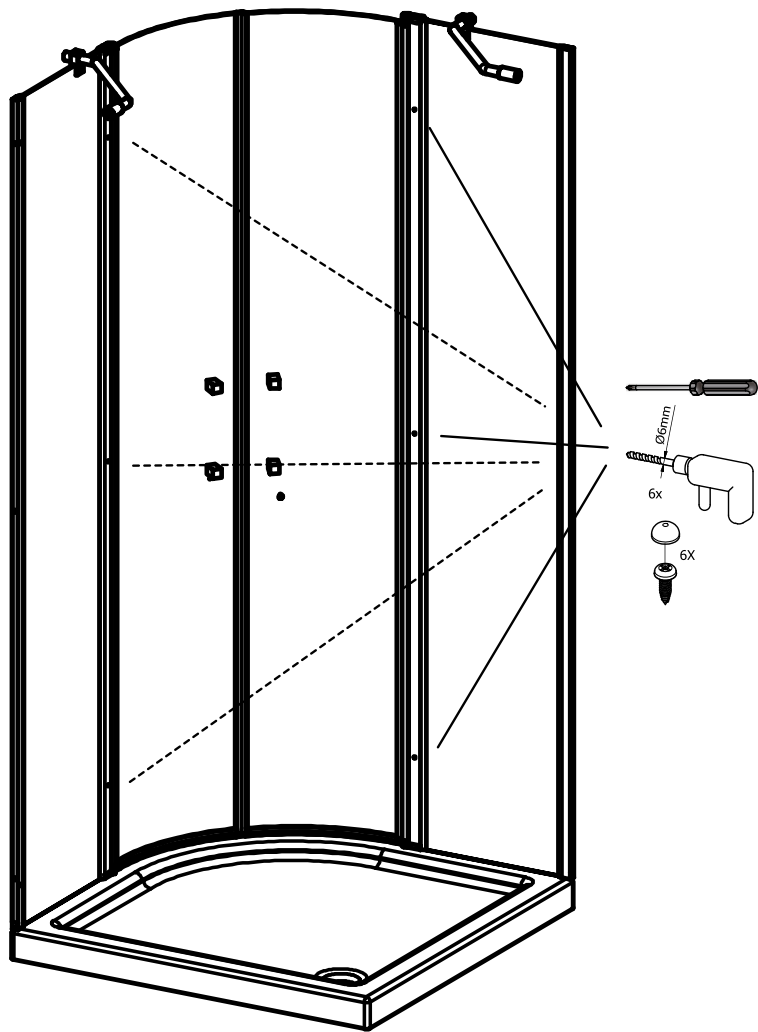
5



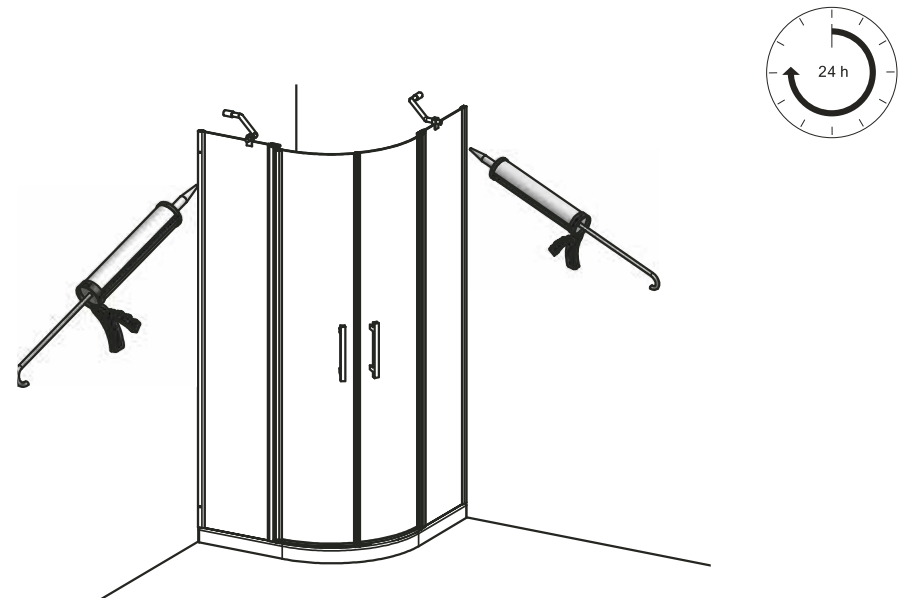
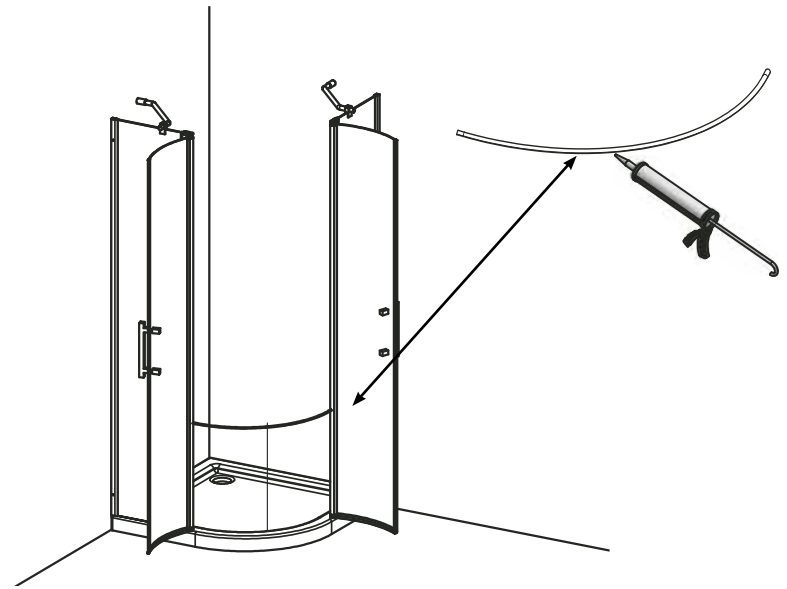
6



7



8



9



Návod na montáž Záruční list Návod k použití

ZÁRUČNÍ LIST

Vyplní prodejce:

| | | |
|---------------------------------------|--|----------------|
| Typ výrobku: | Rozměr výrobku: | Datum prodeje: |
| Délka záruky: | 24 měsíců ode dne prodeje uvedeného v tomto záručním listu a prodejním dokladu | |
| Prodejce: (název, adresa, telefon) | | |
| Razítko, podpis: | | |

Dovozce poskytuje záruku na výrobek podle dále uvedených zásad a zákonem stanovených podmínek. Záruka je platná pouze v případě řádně vyplněného záručního listu. Práva z odpovědnosti za vady věci, pro které platí záruční doba, zaniknou, nebyla-li uplatněna v záruční době. Záruční doba se prodlužuje o dobu, po kterou byl výrobek v reklamčním řízení, v případě, že je reklamace uznána jako oprávněná. Zákazník je povinen uplatnit záruku u prodávajícího, uvedeného v záručním listu. Ve vlastním zájmu dbejte na kompletní vyplnění záručního listu.

Omezení (neplatnost) záruky. Záruka se nevztahuje na:

Závady vzniklé neodbornou instalací,
Závady vzniklé nesprávným používáním nebo údržbou,
Opořebením výrobku nad rámec běžného užívání,
Usazováním nečistot nebo vodního kamene,
Mechanické, chemické či jiné poškození výrobku v rámci neočekávané situace (požár apod.),
Závady vzniklé užitím v nesprávných nebo extrémních podmínkách (exteriéry apod.).

Podmínky záruky:

Záruka platí pouze za předpokladu instalace k tomu proškoleným pracovníkem nebo instalátérem a vztahuje se pouze na vady výrobní,
Na údržbu používat jen přípravky, které jsou výrobcem určeny pro použití na konkrétní typ produktu nebo na daný typ povrchu výrobku.

Doporučení:

Záruční list a doklad o koupi výrobku (příp. jeho odborné instalaci) pečlivě uschovejte po celou dobu platnosti záruky. Při reklamčním řízení od Vás bude požadován originál těchto dokladů! V případě neoprávněné reklamace, je společnost HOPA CZ, s.r.o. oprávněna vzniklé náklady na posouzení reklamace účtovat zákazníkovi.

Dovozce:

HOPA CZ, s.r.o., Divnice 144, 763 21 SLAVIČÍN
Tel.: +420 577 342 630; Email: info@olsen-spa.cz; www.olsen-spa.cz

Sortiment koupelen OLSEN SPA



VANY

AKRYLÁTOVÉ: rovné, asymetrické, rohové | SMALTOVANÉ: rovné | DOPLŇKY



SPRCHY

ČTVRTKRUH | OBDĚLNÍK | PĚTIÚHELNIK | DOPLŇKY



ZÁSTĚNY

SKIPPER | COLIBRI



VODOVODNÍ BATERIE

DOPLŇKY

KOUPELNOVÉ DOPLŇKY

SUŠÁKY | MADLO | DRŽÁK TOALETNÍHO PAPIŘU



SPRCHOVÉ PANELE A HYDROMASÁŽNÍ BOXY



KERAMIKA

UMYVADLA | WC KOMBI | WC ZÁVĚSNÉ | BIDETY | PISOÁR



KOUPELNOVÝ NÁBYTEK

