

BATERIE S OHŘEVEM

DIGITERM
model SDR-10D-3



NÁVOD K POUŽITÍ

BATERIE S OHŘEVEM – model SDR-10D-3

NÁVOD K POUŽITÍ

Vážení zákazníci, děkujeme Vám za důvěru, kterou jste nám projevil nákupem tohoto výrobku. Věříme, že s ním budete plně spokojeni. Tento návod slouží pro správné používání výrobku. Uchovejte jej pro jeho případné další použití.

FUNKCE VÝROBKU

Tento výrobek je schopen dodávat horkou vodu během několika sekund. Hubici baterie lze otáčet doleva a doprava, což umožňuje použití tohoto zařízení pro jednoduchý i dvojitý dřez a umyvadla s platformou. Tento výrobek má zabudovaný elektronický teploměr, který zobrazuje aktuální teplotu vody na LED displeji.

INSTALAČNÍ PODMÍNKY

Příkon ohřivače 3,2 kW Napětí: 230V 50 Hz AC

Průřez kabelu vnitřního zdroje energie $\geq 1,5 \text{ mm}^2$

Jistič: min. 16 A

Tlak vody: 0,04-0,6 Mpa

Použití: kuchyň, garáž a jiná vhodná prostředí

Přívod vody: spodní Průměr trubky přívodu vody se závitem: 1/2 coul.

Poznámka: Tento přístroj, musí být napájen uzemněným zdrojem. Připojení ohřivače musí být v obvodu jištěném RCD chráničem. Nikdy ohřivač neinstalujte do jiné polohy, než svíslé (jak je vyobrazen).

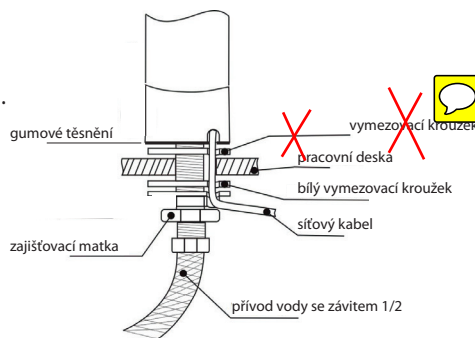
Výrobek je dimenzován jako vysoce výkonné zařízení - před instalací je nutné zkontrolovat, zda elektroinstalace splňuje nároky výrobku na jmenovitý proud (musí být splněny podmínky uvedené výše – viz instalační podmínky). Je nutné zajistit uzemnění tohoto ohřivače vody, to znamená, že v zásuvce musí být zemnicí vodič, který musí být spojen se zemnicím vodičem elektrické sítě.

PŘÍPRAVA K INSTALACI

Zkontrolujte trasu kabelů a vody. Před instalací zavřete přívod vody. Vyndejte ohřivač vody z pěnového boxu a odstraňte případné zásepky. Zkontrolujte na výtokové hubici umístění gumových kroužků.

INSTALACE

1. Na tělo přístroje našroubujte výtokovou hubici a utáhněte. (Upozornění: Při instalaci nepoškozďte gumový kroužek.)
2. Pro horní napojení do síťové zásuvky, pouze zapojte síťový kabel do zásuvky, která odpovídá specifikaci pro instalaci.
3. Pro spodní napojení do síťové zásuvky, nasadte ohřivač do připraveného otvoru dle vyobrazení a nasuňte bílý vymezovací kroužek výřezem nahoru). Protáhněte síťový kabel výřezem na bílém vymezovacím kroužku a upevněte matkou. Při spodním napojení je nutné odpojení síťového kabelu od přístroje, aby bylo možné jeho protažení otvorem ve spodní části baterie.
4. Spojku spodního přívodu připojte k vodovodnímu potrubí.

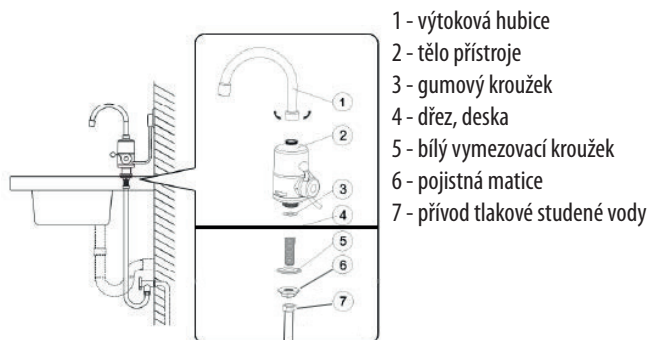


CZ -2-

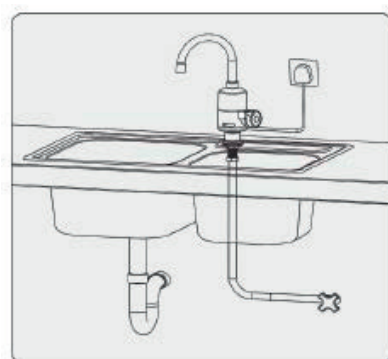
Aktuální verzi návodu v elektronické podobě najdete na www.tvproducts.cz

5. Otevřete přívod vody, otočte ovládací pákou doleva/doprava, otočte výtokovou hubicí doleva a doprava, abyste před použitím zkontrolovali a odstranili případný průsak.
6. Zapojte zařízení do nejbližší zásuvky.

Pozn.: Pokud při instalaci bude nutné odpojení přívodního kabelu od přístroje, svěřte tuto instalaci kvalifikované osobě. Nikdy se sami nepokoušejte o zásah do výrobku.



KLÍČOVÉ BODY INSTALACE A NASTAVENÍ



- Pokud poloha vývodu vody ve zdi není vhodná, poradte se s kvalifikovaným instalátérem o jeho úpravě.
- Instalace a údržba zařízení bude mnohem efektivnější, pokud předem naplánujete způsob instalace a umístění zařízení a pečlivě si přečtete návod k obsluze.
- Před zapojením do sítě musí být přívod vody otevřený, aby se při instalaci a nastavování zjistilo, zda v některém spoji nedochází k průsaku vody.
- Pokud je průtok vody bez problémů, zapojte zařízení do zásuvky a otočte pákou teplé vody.

Ohřivač je připojený do el. sítě: je na LED displeji indikována teplota vody.

OVLÁDÁNÍ

Hubice a trubka, na které je připevňena, se mohou podle potřeby otáčet v horizontální rovině o 360°.

Na stupnici ovládací páčky jsou 2 zóny, jak je znázorněno na obrázku:
„teplá voda“ ----- „studená voda“,



UVNITŘ OHŘÍVAČE VODY JE AUTOMATICKÝ VYPÍNAČ, TAKŽE NENÍ NUTNÉ ZAPOJOVAT A ODPOJOVAT NAPÁJECÍ KABEL

Otočením ovládací páčky ohřívače, se reguluje průtok vody. Teplota teplé vody je tím vyšší, čím nižší je její průtok. Teplota se bude postupně zvyšovat a dosáhne konstantní hodnoty během 5 - 10 sekund (záleží na teplotě vstupní vody) po nastavení páčky do zóny teplé vody.

ÚDRŽBA

Čištění výtoku vody: pokud je proud vody nepravidelný nebo nižší, je třeba vyčistit výtokové sítko.

Postup je následující: Vyšroubujte přírubu sítko směrem doleva a vyndejte ho ven, propláchněte sítko silným proudem vody v obráceném směru. Tenkým kovovým drátem případně odstraňte usazené zbytky z otvorů a našroubujte ho zpět. Při používání ohřívače s tvrdou vodou, může dojít k zanesení topné spirály a následnému nevratnému poškození. Dle potřeby proplachujte vnitřní prostor ohřevu např. ředěným octovým roztokem.



VYČISTĚTE OTVORY VÝTOKU, ABY NEBYLY ZABLOKOVANÉ.

ČIŠTĚNÍ VODNÍHO FILTRU:

Pokud bude po delší době používání průtok vody slabší, je třeba vyčistit sítko výtoku.
(Filtr je umístěn ve vstupu trubky se závitem pro přívod tlakové vody.)

UPOZORNĚNÍ

- Před zapojení do sítě se musí otevřít přívod vody.
- Tento ohřívač vody musí být nainstalován vertikálně, jakékoliv jiné polohy jsou zakázány. Správný způsob instalace je uveden v instalačním schématu.
- Pokud je kapacita vaší elektrické sítě malá, nepoužívejte současně s ohřívačem vody jiné vysoko výkonné elektrické spotřebiče (klimatizace, mikrovlnná trouba, atd.).
- Výtok vody nesmí být připojen k jiné baterii nebo jinému spoji, než je popsáno v tomto návodu k použití.
- Pokud bude při dlouhodobém používání průtok vody slabší, je nutné vyčistit filtr na přívodu vody.
- Hubice se musí pravidelně čistit. V případě, že by voda uvnitř ohřívače mohla zamrznout, je elektrické napájení tohoto ohřívače vody zakázáno.
- Pokud je ohebný napájecí kabel poškozený, jeho výměnu lze provést jen v autorizované opravě naší společnosti.
- Tento ohřívač vody musí být bezpečně uzemněný.
- Tento ohřívač vody nesmí být nainstalován v místech, kde se vyskytuje mráz.

PROBLÉMY PŘI PROVOZU A JEJICH ODSTRANĚNÍ

PROJEV PORUCHY	PŘÍČINA PORUCHY	ODSTRANĚNÍ PORUCHY
Po nastavení páčky do zóny teplé vody se voda neohřívá a displej nic nezobrazuje.	Přístroj není zapojený do sítě nebo je příliš nízký tlak vody. Porucha topného článku.	Zkontrolujte napájecí kabel a jeho zapojení, ujistěte se, že tlak vody není nižší než 0,04 MPa. Kontaktujte autorizovaný servis naší společnosti.
Displej zobrazuje nízkou teplotu a teplota vody je také nízká.	Rychlost průtoku vody je příliš vysoká.	Nastavte páčku na ohřev teplé vody a snižte průtok.
Teplota vody je vysoká, ale průtok je nastaven na maximum..	Filtr nebo otvory výtoku vody jsou zablokovány usazeninami nebo je příliš nízký tlak vody.	Zkontrolujte a odstraňte usazeniny z filtru na přívodu vody a z otvorů výtoku. Pusťte teplou vodu. Pokud porucha i nadále přetrvává, důvodem je nízký tlak vody.

Ochrana životního prostředí:



Informace k likvidaci elektrických a elektronických zařízení

Po uplynutí doby životnosti přístroje nebo v okamžiku, kdy by oprava byla neekonomická, přístroj nevhazujte do domovního odpadu. Za účelem správné likvidace výrobku jej odevzdejte na určených sběrných místech, kde budou přijata zdarma. Správnou likvidací pomůžete zachovat cenné přírodní zdroje a napomáháte prevenci potenciálních negativních dopadů na životní prostředí a lidské zdraví, což by mohly být důsledky nesprávné likvidace odpadů. Další podrobnosti si vyžádejte od místního úřadu nebo nejbližšího sběrného místa. Při nesprávné likvidaci tohoto druhu odpadu mohou být v souladu s národními předpisy uděleny pokuty. Baterie nevhazujte do běžného odpadu, ale odevzdejte na místa zajišťující recyklaci baterií. Výrobce si vyhrazuje právo na změnu jednotlivých komponentů dle technických možností a případného dalšího vývoje.

Servis

V případě, že po zakoupení výrobku zjistíte jakoukoli závadu, kontaktujte servisní oddělení. Při použití výrobku se řiďte pokyny uvedenými v příloženém návodu k použití. Na reklamaci nebude brán zřetel, pokud jste výrobek pozměnili či jste se neřídili pokyny uvedenými v návodu k použití.

Záruka se nevztahuje:

- na přirozené opotřebení funkčních částí stroje v důsledku jeho používání
- na servisní zásahy související se standardní údržbou stroje (např. čištění, mazání, seřízení apod.)
- na závady způsobené vnějšími vlivy (např. klimatickými podmínkami, prašností, nevhodným použitím apod.)
- na mechanická poškození v důsledku pádu stroje, nárazu, úderu do něj apod.
- na škody vzniklé neodborným zacházením, přetížením, použitím nesprávných dílů, nevhodných nástrojů apod.

U reklamovaných výrobků, které nebyly řádně zabezpečeny proti mechanickému poškození při přepravě nese riziko případné škody výhradně majitel.

Dodavatel si vyhrazuje právo na případné změny v návodu k použití a neručí za možné tiskové chyby.

Vyobrazení a popis se mohou lišit od skutečnosti v závislosti na modelu.