



Technické parametry:

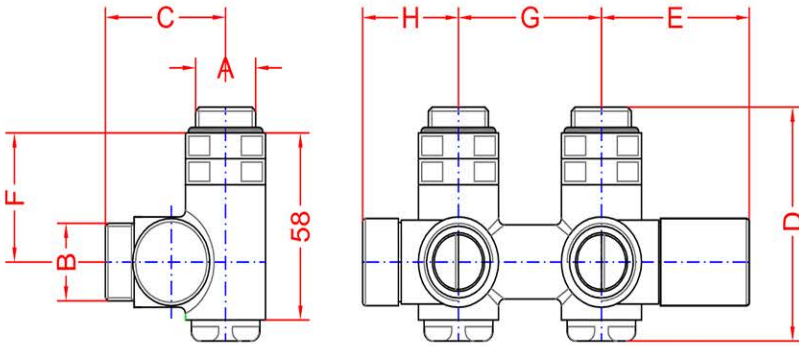
Maximální pracovní tlak: 10 barů

Maximální pracovní teplota: 100°C

Technical features

Max working pressure: 10 Bar

Max temperature: 100°C



D	A	B	C	E	F	G	H
1/2"	24-19	42	72.5	52	40	50	34
1/2"	24-19	42	72.5	52	40	50	34

CP461