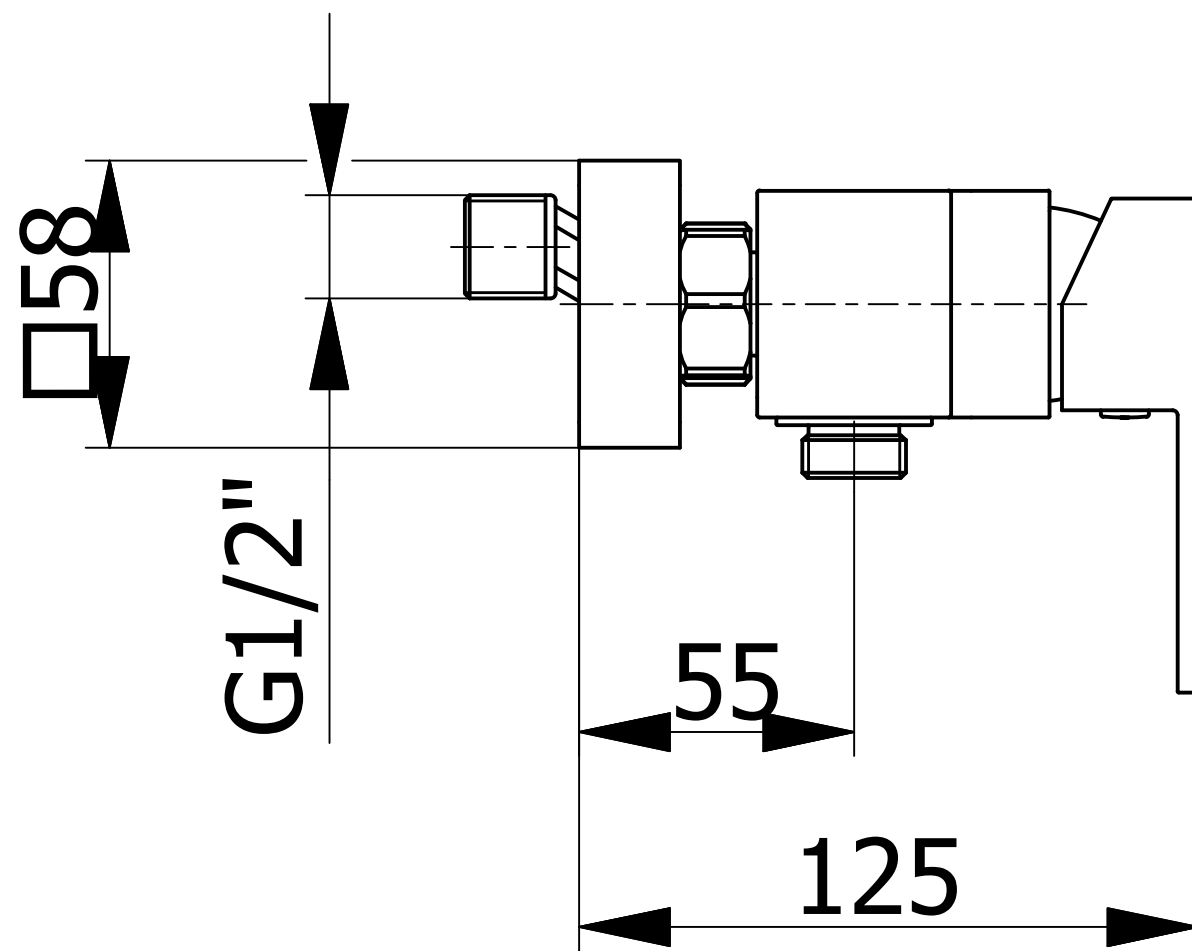


G1/2"

150 \pm 20

38.5

200

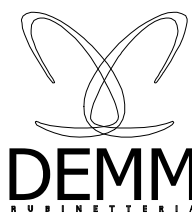
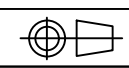


58

G1/2"

55

125

		Revisione			Data			Descrizione revisione			Disegnato		Controllato/Approvato	
		Denominazione DOCCIA ESTERNO KUOVADIS												
Conchiglia		Disegnato		Controllato/Approvato		Scala:		Tolleranze non indicate		Codice:				
N'		10/06/2016		15/11/2016		1:1		PO11		9530				
Stampo		Firma		Firma										
N'		Mauro		Mauro										
Peso		Materiale		Smussi non quotati		Raggi non quotati		Trattamenti termici		Finitura superficiale				
N/A														
A TERMINI DI LEGGE QUESTO DISEGNO NON PUO' ESSERE RIPRODOTTO E/O DISTRIBUITO SENZA L'AUTORIZZAZIONE DI DEMM RUBINETTERIE														