

TECHNICKÝ LIST - MONTÁŽNÍ NÁVOD

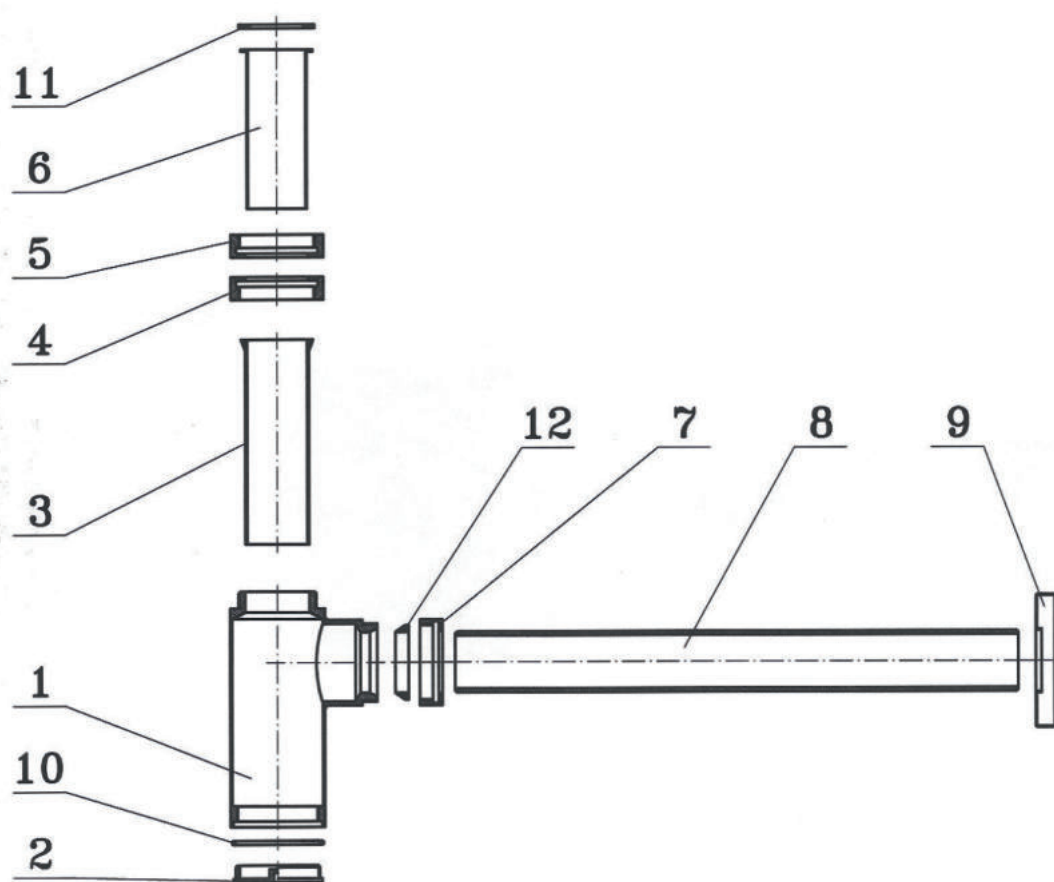
TECHNICKÝ LIST - MONTÁŽNY NÁVOD

CZ

Sifon umyvadlový celokovový chromovaný
s převlečnou maticí 5/4" x ø32mm

SK

Sifón umývadlový celokovový chrómovaný
s prevlečnou maticou 5/4" x ø32mm



CZ

1. Tělo sifonu
2. Čistící kus
3. Pachová uzávěrka
4. Přeplečná matice
5. Přeplečná matice 5/4"
6. Délkově nastavitelná trubka
7. Přeplečná matice
8. Trubka ø32mm
9. Krycí růžice
10. Těsnění
11. Těsnění
12. Těsnění konus ø32mm

SK

1. Telo sifónu
2. Čistiaci kus
3. Pachová uzávierka
4. Prevlečná matica
5. Prevlečná matica 5/4"
6. Dĺžkovo nastaviteľná rúrka
7. Prevlečná matica
8. Rúrka ø32mm
9. Krycí ružice
10. Tesnenie
11. Tesnenie
12. Tesnenie konus ø32mm