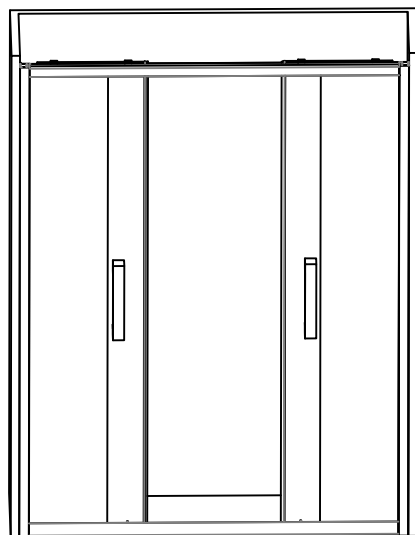
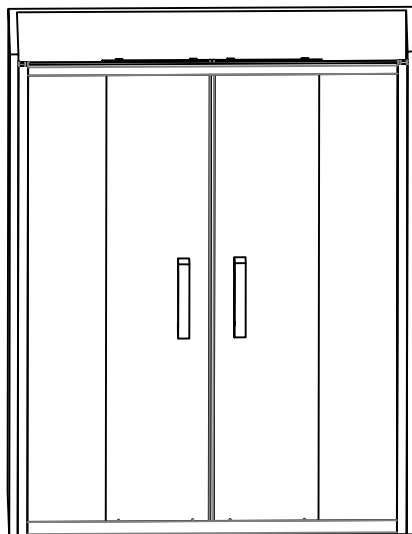


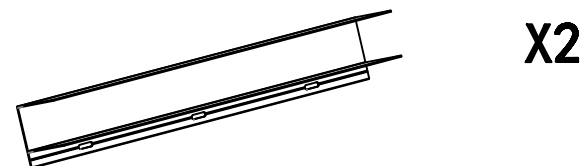


# ENW1029

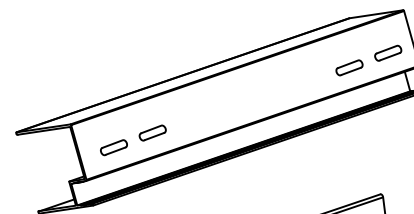


Vážený zákazníku,  
děkujeme Vám, že jste si zakoupili náš výrobek. Česká společnost Olsen spa, dodává na trh tento výrobek za cenu, ve které není zahrnuta částka za složení, montáž a oživení. Přejeme si, aby Vám náš výrobek dobře a účinně sloužil, doporučujeme Vám proto použít k montáži námi autorizované firmy.. Tyto firmy mají s montáží zkušenosti a používají k utěsnění koutů moderní technologii na bázi polymerových tmelů. Pokud si necháte namontovat tento sprchový kout námi autorizovanou firmou, která to potvrdí v záručním listu, nemůže se stát, že Vám nebude uznána záruka pro špatnou montáž. Pokud se rozhodnete montáž provést sami, nebo pomoci námi neautorizované firmy, věnujte pozornost nontážnímu návodu.

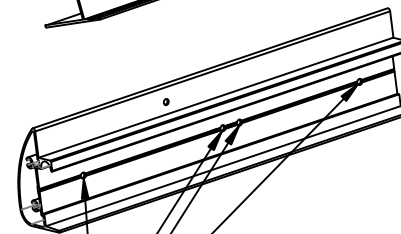
<b>A</b>		<b>X2</b>	<b>E</b>		<b>X6</b>	<b>L</b>		<b>X4</b>
<b>B</b>		<b>X2</b>	<b>F</b>		<b>X6</b>	<b>M</b>		<b>X4</b>
<b>C</b>		<b>X2</b>	<b>G</b>		<b>X4</b>	<b>N</b>		<b>X8</b>
<b>D</b>		<b>X2</b>	<b>H</b>		<b>X8</b>	<b>O</b>		<b>X6</b>
			<b>I</b>		<b>X8</b>	<b>P</b>		<b>X2</b>
			<b>J</b>		<b>X4</b>			
			<b>K</b>		<b>X4</b>			



**X2**

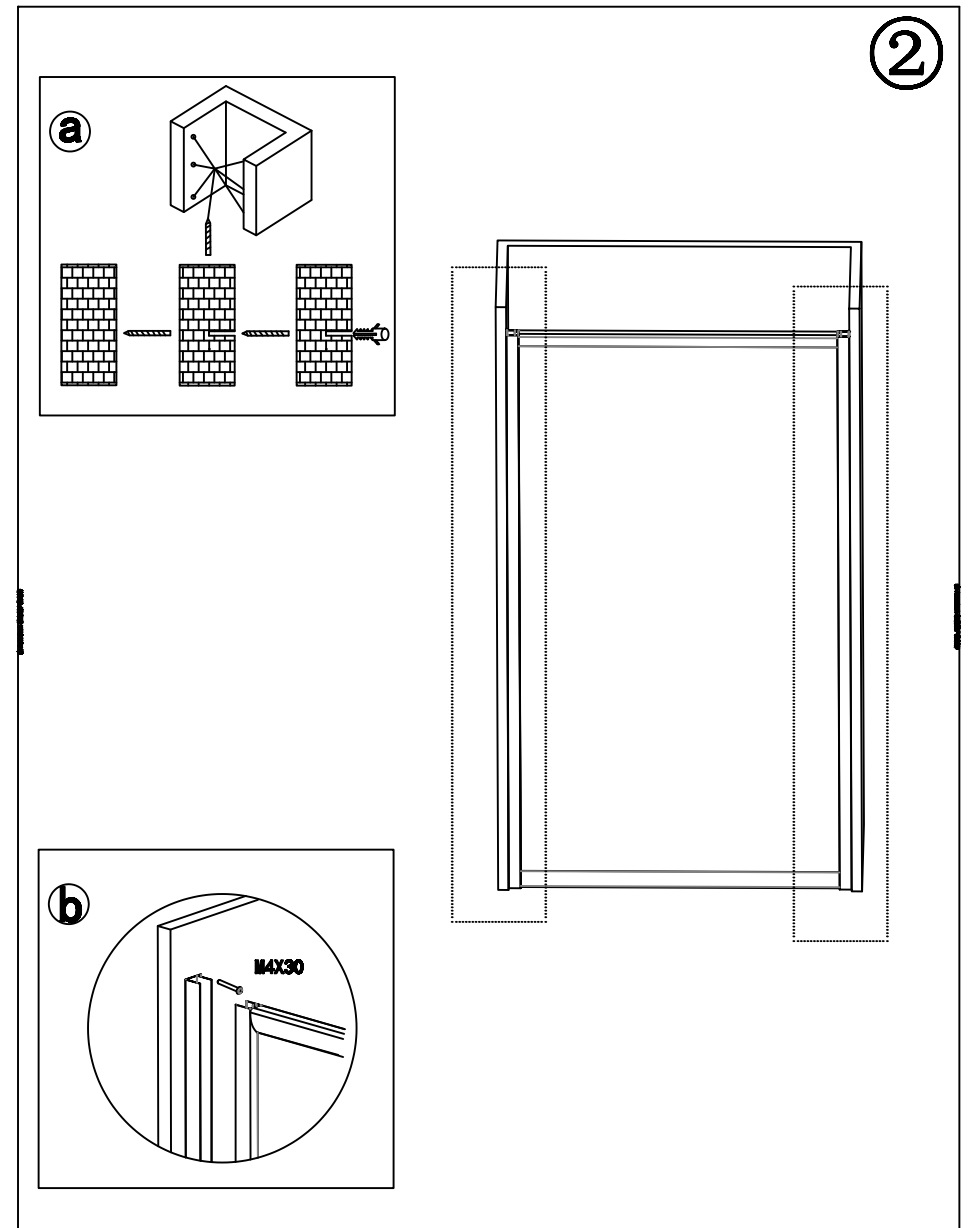
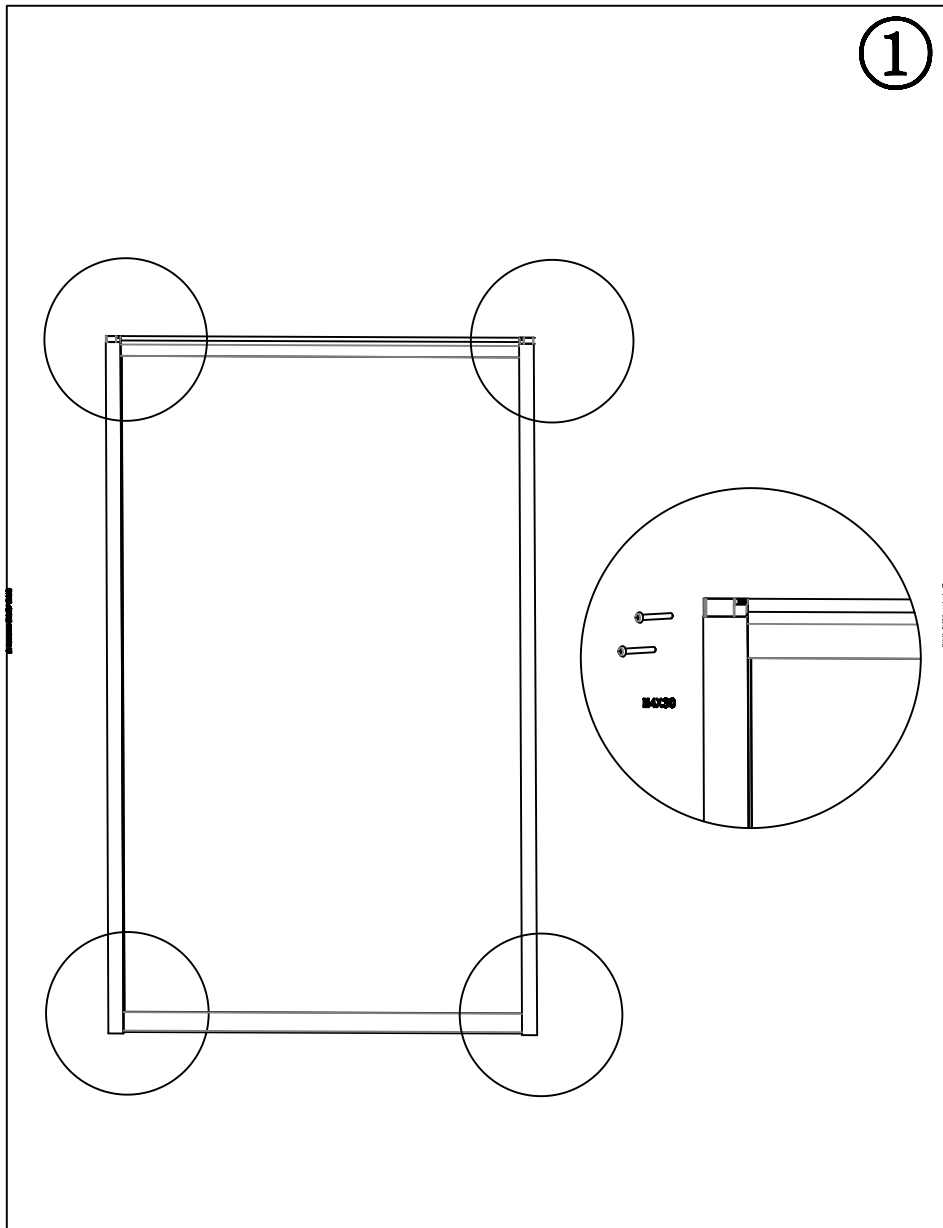


**X2**



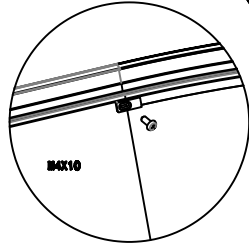
**X2**



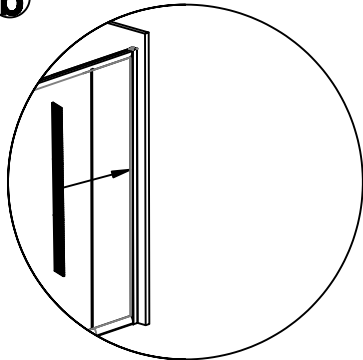


③

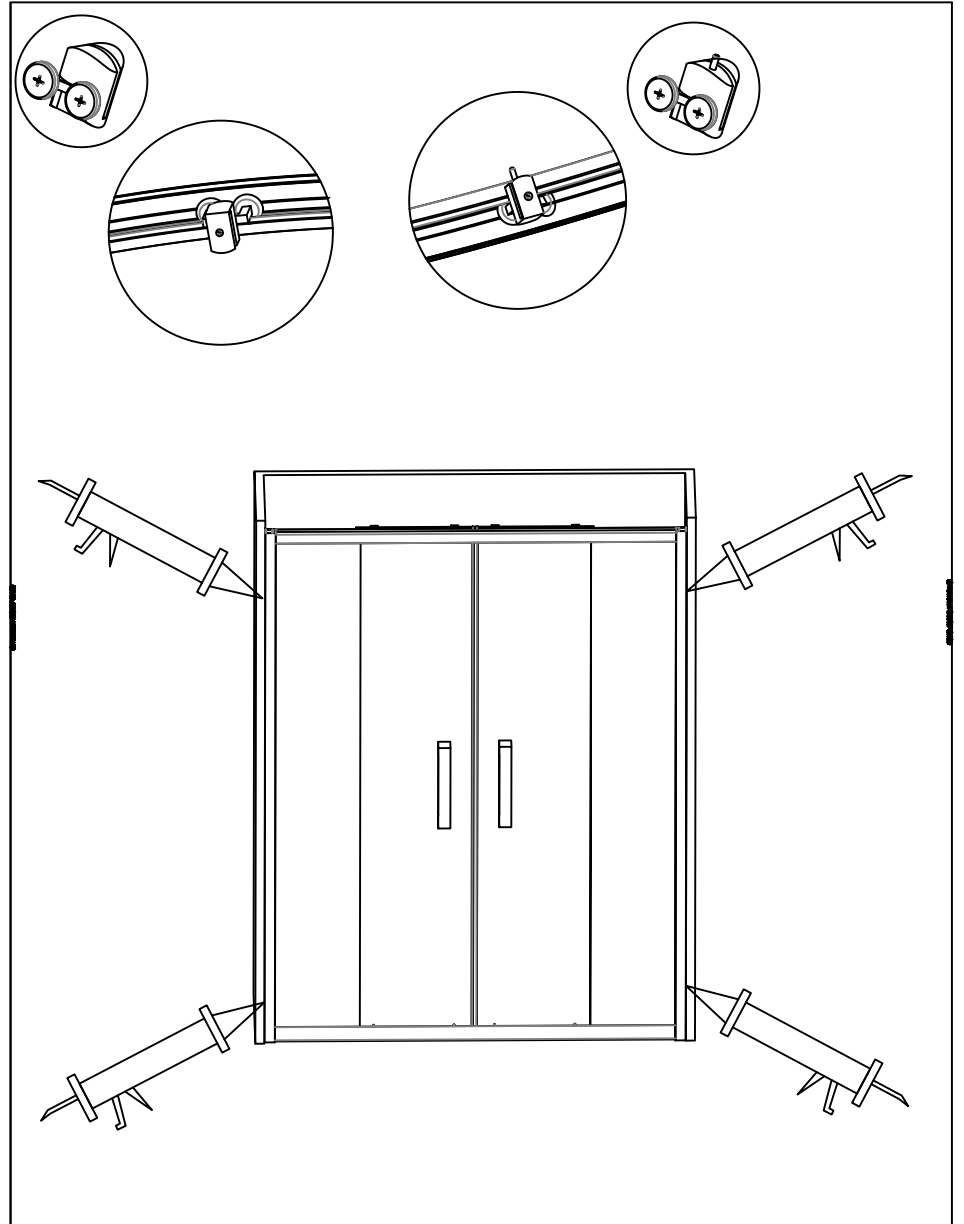
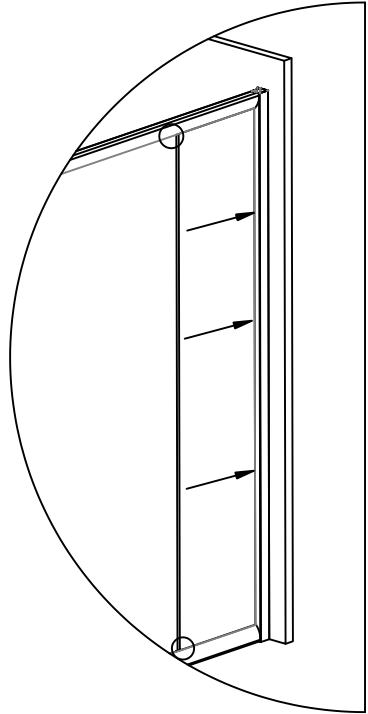
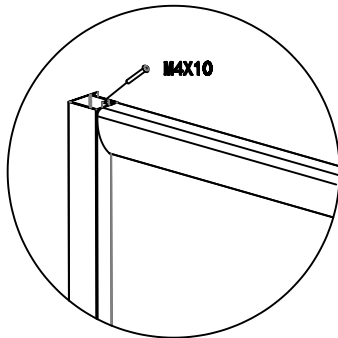
a



b



c



# ZÁRUČNÍ LIST

## SPRCHOVÉ KOUTY

Vyplní prodejce:

Typ výrobku:	Rozměr výrobku:	Datum prodeje:
Délka záruky:	24 měsíců ode dne prodeje uvedeného v tomto záručním listu a prodejním dokladu	
Prodejce: (název, adresa, telefon)	Razítko, podpis:	

Dovozce poskytuje záruku na výrobek podle dále uvedených zásad a zákonem stanovených podmínek. Záruka je platná pouze v případě řádně vyplněného záručního listu a doloženého prodejního dokladu. Práva z odpovědnosti za vady věci zaniknou, nebyla-li uplatněna v záruční době. Záruční doba se prodlužuje o dobu, po kterou byl výrobek v reklamčním řízení, v případě, že je reklamace uznána jako oprávněná. Zákazník je povinen uplatnit záruku u prodávajícího uvedeného v záručním listu.

Ve vlastním zájmu dbejte na kompletní vyplnění záručního listu.

**Omezení (neplatnost) záruky.** Záruka se nevztahuje na:

- Závady vzniklé neodbornou instalací (viz str. 9).
- Závady vzniklé nesprávným používáním nebo údržbou.
- Vanička musí být volně vyjmatelná, bez destruktivních prací.
- Opoždění výrobku nad rámec běžného užívání.
- Mechanické, chemické či jiné poškození výrobku v rámci neočekávané situace (požár apod.).
- Závady vzniklé užitím v nesprávných nebo extrémních podmínkách (exteriéry apod.).

**Podmínky záruky:**

Záruka platí pouze za předpokladu instalace k tomu proškoleným pracovníkem nebo instalátorem a vztahuje se pouze na vady výrobní. Na údržbu používat jen přípravy, které jsou výrobcí určeny pro použití na konkrétní typ produktu, nebo na daný typ povrch výrobku.

**Doporučení:**

Záruční list a doklad o koupi výrobku (příp. jeho odborné instalaci) pečlivě uschovejte po celou dobu platnosti záruky. Při reklamčním řízení od Vás bude požadován originál těchto dokladů! V případě neoprávněné reklamace, je společnost HOPA CZ, s.r.o. oprávněna vzniklé náklady na posouzení reklamace účtovat zákazníkovi.

**Dovozce:**

HOPA CZ, s.r.o., Divnice 144, 763 21 SLAVIČÍN  
Tel.: +420 577 342 630; Email: info@hopa.cz; www.hopa-koupehly.cz

## SORTIMENT KOUPELEN HOPA

vany



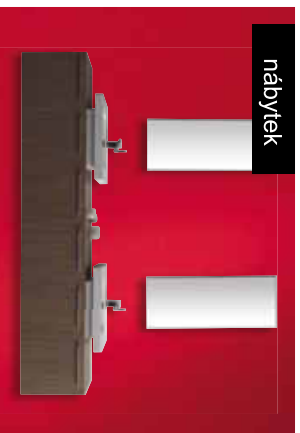
sprchové kouty



baterie



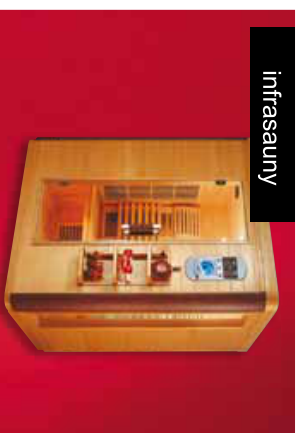
nábytek



umyvadla, wc



infrasauny



vany sprchy baterie sauny nábytek keramika topení

