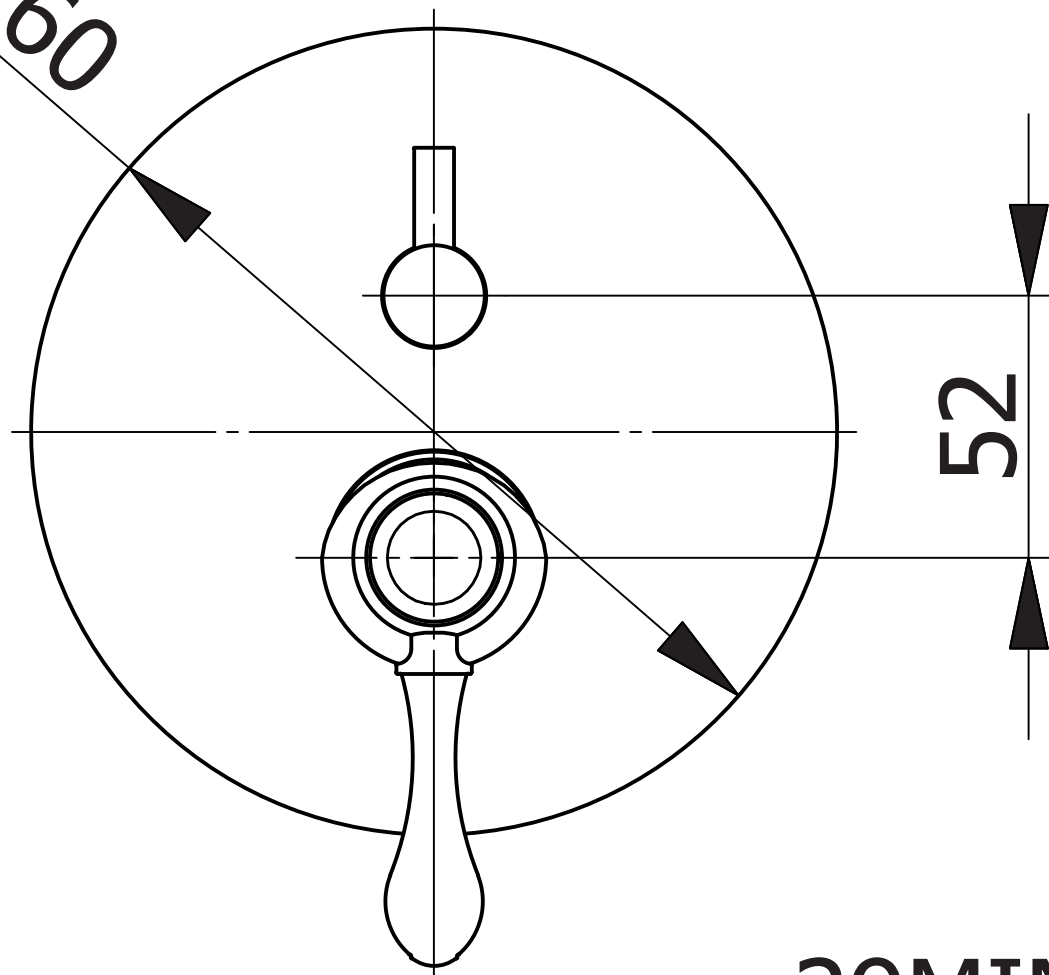
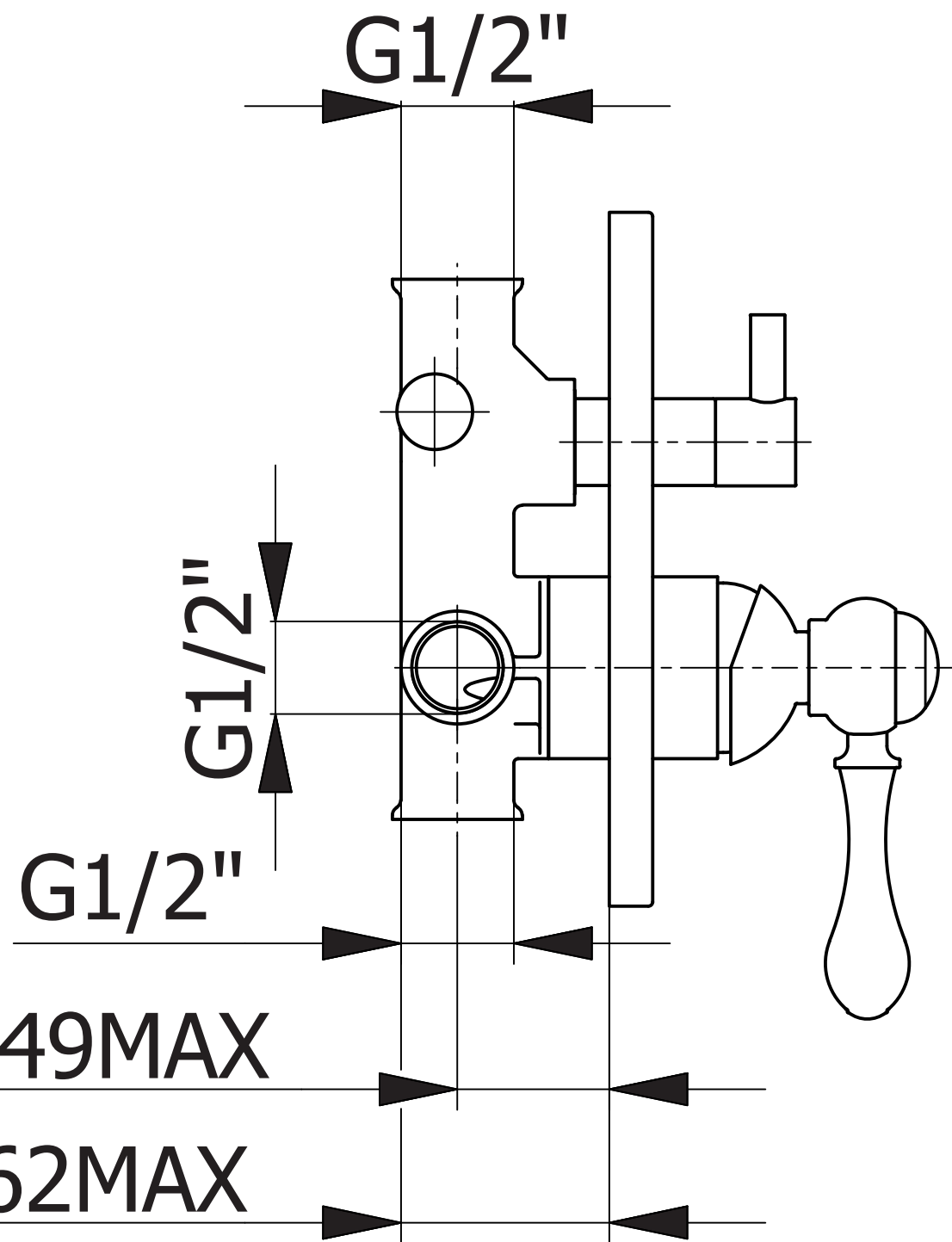


Ø160



52



G1/2"

G1/2"

G1/2"

29MIN.-49MAX

42MIN.-62MAX