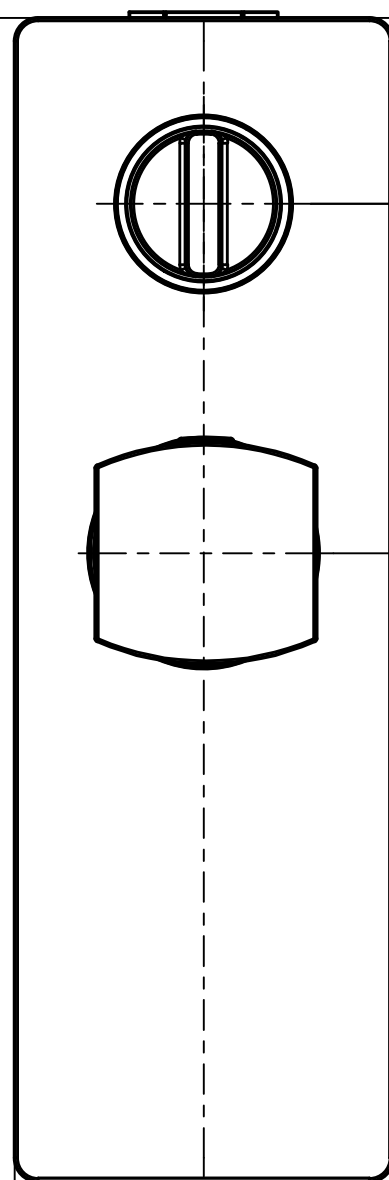


200



65

32

60

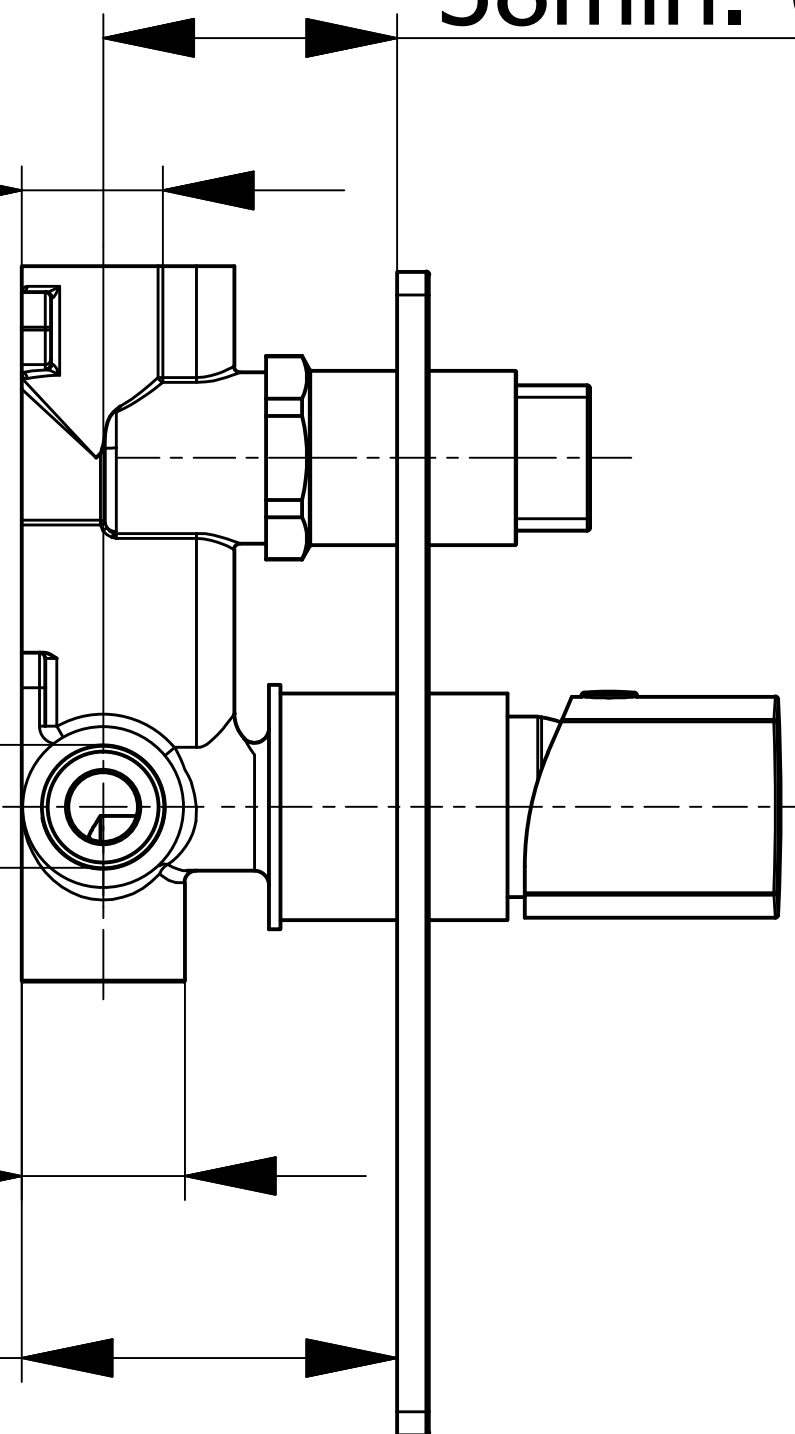
G1/2"

G1/2"

G1/2"

38min.-63max

52min.-77max



Revisione	Data	Descrizione revisione	Disegnato	Controllato/Approvato

Denominazione **INCASSO 2 VIE MYTIME**

Conchiglia N°	Disegnato	Controllato/Approvato	Scala: 1:1	Tolleranze non indicate	Codice:
Stampo N°	Data 08/10/2018	15/10/2020		PO11	7150
	Firma Mauro	Mauro			
Peso N/A	Materiale	Smussi non quotati	Raggi non quotati	Trattamenti termici	Finitura superficiale

A TERMINI DI LEGGE QUESTO DISEGNO NON PUO' ESSERE RIPRODOTTO E/O DISTRIBUITO SENZA L'AUTORIZZAZIONE DI DEM M RUBINETTERIE